

Armak Geared Piston Air Motor Type AGP01BE

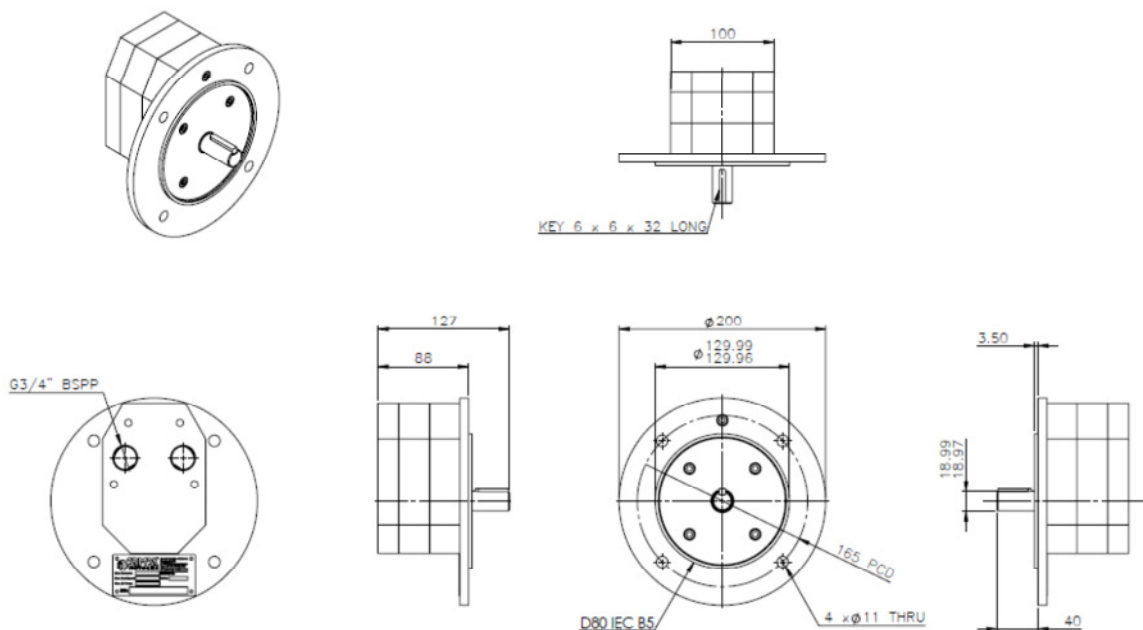


Neue Technologie im Druckluftmotorbau

- Vibrationsfreier Lauf auch bei hohen Drehzahlen
- Berührungsfrei laufende Drehkolben mit langer, wartungsarmer Lebensdauer. Der Wirkungsgrad wird mit der Betriebsdauer besser.
- Sicherer Rundlauf schon ab 75 min^{-1}
- Kompakte Bauweise; beliebige Einbaulage
- Vollkommen geschlossenes Motorgehäuse kein Ölsumpf, keine innere Korrosion
- Metrischer IEC Flansch D080
- Motorwelle AGP04BE mit Paßfeder
- ATEX II Kat. 2 GDcT5 und ATEX I M2 ist lieferbar unter Berücksichtigung der entsprechenden Einsatzbedingungen.
- perfekte Steuerung mit Armak Hand- oder Fernsteuerventilen. Lieferbar mit Notabschaltung und Bremse nach Maschinenrichtlinie.



Das Drehmoment wird erzeugt durch einen Kraft-Drehkolben und wird durch ein Synchronisiergetriebe mit berührungsfrei laufendem Dichtungsrotor auf die Abtriebswelle übertragen. Das **gewährleistet langen, störungsfreien Dauerbetrieb ohne Stillstandzeiten**. Die geschlossene Motorausführung erlaubt sicheren Betrieb in jeder Umgebung.



Armak Geared Piston Air Motor

Type AGP01BE



Technische Daten für Motor AGP01BE bei 6bar

gültig für Motor ohne Zubehör wie Schalldämpfer, Wartungseinheit, Ventile usw.

Motor	AGP01BE		AGP01BE		
Max. Leistung bei 6 bar	kW	1,35	Luftölung Kurzzeitbetrieb	Tropf/min	12-16
Drehzahl bei P _{max}	min ⁻¹	2.200	Luftölung Dauerbetrieb	Tropf/min	8-10
Drehmoment bei P _{max}	Nm	6	Umgebungstemperatur	° C	-20 - +80
Startmoment bei 6 bar	Nm	7	max.Lufteintrittstemperatur	° C	+60
max. Dauerdrehzahl	min ⁻¹	2.500	Masse	kg	9
Minstdrehzahl	min ⁻¹	100	Radialkraft auf Mitte Welle	N	1.000
Luftanschluß	G 3/4"		Axialkraft auf Welle	N	20

Motor Ausführungen	Bestellnummer
Motor Grundausführung (späterer Armak Ventilanbau nicht möglich)	AGP01BE
Motor mit Handsteuerventil LCV – rechtsdrehend gedrosselt	AGP01BJ
Motor mit Handsteuerventil LCV – linksdrehend gedrosselt	AGP01BK
Motor mit Handsteuerventil LCV – ungedrosselt	AGP01BL
Motor mit Fernsteuerventil RCV – ungedrosselt	AGP01BR
Motor mit Fernsteuerventil RCV – rechtsdrehend gedrosselt	AGP01BV
Motor mit Fernsteuerventil RCV – rechtsdrehend gedrosselt	AGP01BW
Zubehör	Bestellnummer
Fernsteuerung	auf Anfrage
Bremse	auf Anfrage
Getriebe	auf Anfrage
Schalldämpfer	auf Anfrage
Verschleißteilsatz	auf Anfrage
Wartungseinheit	auf Anfrage

ATEX II Kat. 2 GdC T5 und **ATEX I M2** sind lieferbar.

Voraussetzungen für ATEX I M2 (Bergbau):

- dass kurzzeitige Motordrehzahlen 1.800 min⁻¹ nicht überschreiten,
- die Lufteintrittstemperatur am Motor 50°C nicht überschreitet,
- die Umgebungstemperatur 50°C nicht überschreitet,
- der Lufteintrittsdruck 4,5 bar nicht überschreitet,
- die Filtrierung besser ist als 45 µ

Armak Geared Piston Air Motor Type AGP01BE



Bemerkungen:

Alle Daten gelten nur bei ausreichender Luftversorgung und bei Verwendung korrekter Armaturen und Ventile, deren Nutquerschnitte den Motoranschlüssen und dem Luftverbrauch entsprechen müssen. Druckverluste, durch Öler, Schalldämpfer, Ventile und Leitungen sind zu beachten. Die Betriebspunktauslegung sollte unter Berücksichtigung des Anlaufmoments (Beispiel Hebezeuge) oder des Betriebsmoments (Beispiel Pumpenantrieb) erfolgen. Bei möglicher Systemblockade (Beispiel Fehlfunktion) ist das maximale Anlaufmoment zu berücksichtigen.

Bei Getriebemotoren den Getriebewirkungsgrad berücksichtigen:

- Bei Stirnrad-/ Planetengetrieben sind das etwa 97% pro Stufe,
- bei Schneckengetrieben zum Teil unter 50%, abhängig vom Getriebe.

Weitere Armak Motoren

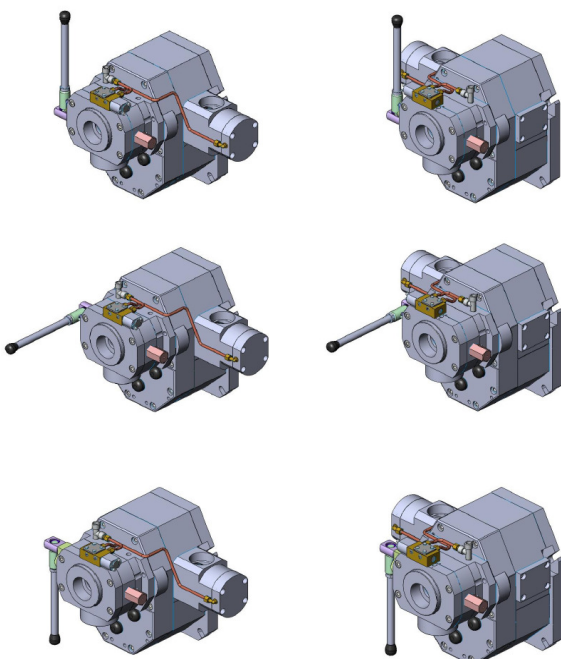
Armak Drehkolbenmotor AGP110, AGP210, AGP310, AGP410, AGP510

Armak Drehkolbenmotor AGP04BE, AGP06BE, AGP07FA, AGP10FA, AGP16FA

Abschließender Hinweis: Die Angaben der Betriebsanleitung und Hinweise auf zulässige Betriebsdaten sind unbedingt zu beachten, damit ein sicherer Dauerbetrieb gewährleistet ist.

Armak Motor AGP04BJ, AGP04BK, AGP04BL mit Handsteuerventil:

Um Bedienerfehler auszuschließen, müssen Ventile den Bedingungen des Einsatzfalles angepaßt werden. Der Griff des Handsteuerventils kann bei allen Motoren Typ AGP02, AGP04, AGP07, AGP10 oder AGP16 in neutraler Position wahlweise nach oben, nach vorn oder nach unten stehen. Diese Anpassung ist noch während der Motorinstallation vor Ort möglich.



Um Drosselung in Ventilen zu erreichen wie z.B. im Windeneinsatz gefordert, werden im Armak Ventil Kontrollplatten installiert, deren Strömungsquerschnitt den Verhältnissen des Einsatzfalles angepaßt werden muß.

Armak Handsteuer- bzw. Fernsteuerventile mit Kontrollplatte können den Senkvorgang an Winden unter Last kurzfristig zum Stillstand bringen. Bremsen sind deshalb als statische Bremsen ausgelegt, mit längerer Lebensdauer.

Bei Armak Motoren AGP16 ist der Anbau des Leistungsventils rechts oder links des Motors möglich, was bei Bestellung festzulegen ist. Die Bilder zeigen den Motor AGP16.

Armak Geared Piston Air Motor Type AGP01BE



Armak Drehkolben Druckluftmotoren – Übersicht

Motor	Daten bei max. Leistung und 6 bar			Start Moment Nm	max. Dauer-Drehzahl	Masse kg
	kW	min ⁻¹	Nm			
AGP01	1,8	2.700	6,6	6,3	3.000	9
AGP110◆	1,8	2.700	6,6	6,3	3.000	9
RM110	1,2	2.100	5,3	6,8 – max. 11	2.400	13
AGP04	3,5	2.200	15	17	2.500	14
AGP210◆	3,5	2.200	15	17	2.500	14
RM210	2,8	1.980	14	19 – max 35	2.400	26
AGP06	6,2	2.600	22	28	2.600	20
AGP07	8,0	1.600	50	90	2.000	60
AGP310◆	8,0	1.600	50	90	2.000	60
RM310	6,1	1.800	32	35 – max 70	2.400	48
AGP10	11,0	1.100	95	140	1.800	75
AGP410◆	11,0	1.100	95	140	1.800	75
RM410	10,5	1.600	62	75 – max. 70	2.000	62
AGP16	16,0	1.300	120	165	1.800	82
AGP510◆	16,0	1.300	120	165	1.800	82
RM510	16,0	1.150	132	170–max 240	1.500	115

◆ AGP Motor mit Flansch identisch zu entsprechendem Globe Radialkolben Motor

Windenantrieb



Bergbau Lokomotive



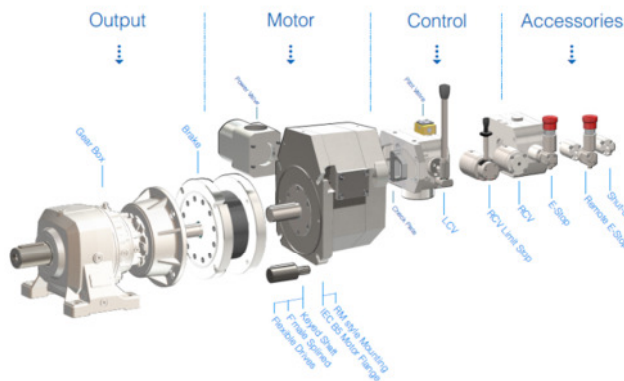
Erdbohrung



Fertigung in Hull, England



Armak Geared Piston Motors GP



Technische Verbesserungen vorbehalten.

Armak GmbH - Motoren
Enzstr.39 D-70806 Kornwestheim
Geschäftsführer Wolf Krisch
Blatt 4 von 4

Fon +49 7154 82400
Fax +49 7154 824080
HRB 207012 Stuttgart

www.armac-motor.com
info@armac-motor.de
ID-Nr DE814130032
a6204 -AGP01E-1638 d