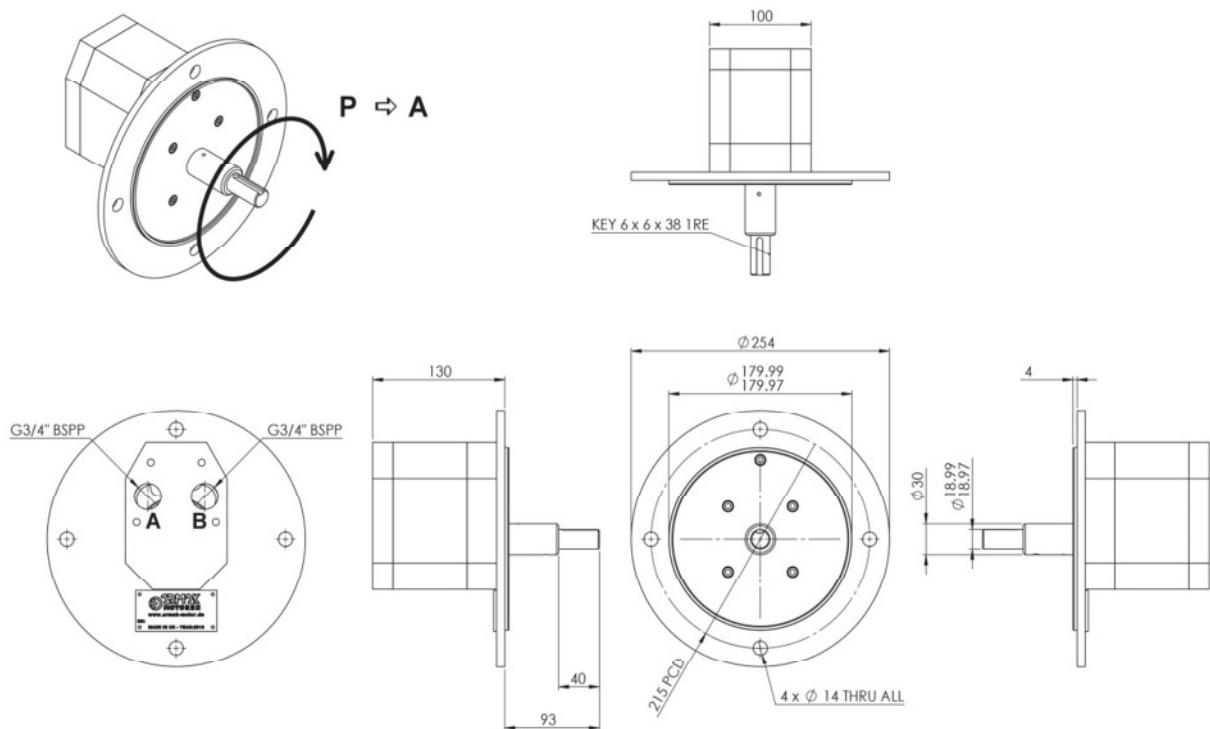
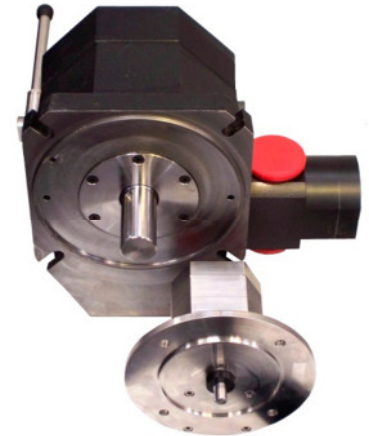


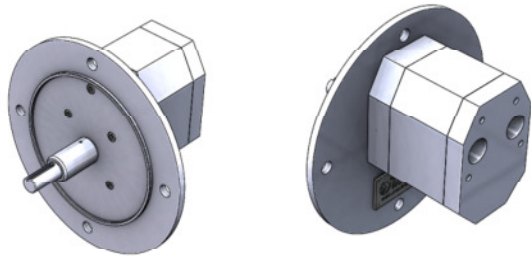
Neue Drehkolbenmotoren ersetzen konventionelle Radialkolbenmotoren

- Direkt **austauschbar** mit **Globe Motor RM110 – R14XXXA00**
gleicher Flansch, gleiche Welle - höhere Leistung
- vibrationsfreier Lauf, auch bei hohen Drehzahlen
- berührungsfrei laufende Drehkolben mit langer, wartungsarmer Lebensdauer. Der Wirkungsgrad wird mit der Betriebsdauer besser.
- sicherer Rundlauf schon ab 75 min^{-1}
- kompakte Bauweise mit beliebiger Einbaulage
- vollkommen geschlossenes Motorgehäuse ohne Ölsumpf
- ATEX II Kat. 2 GDcT5 und ATEX I M2 ist lieferbar unter Berücksichtigung der entsprechenden Einsatzbedingungen
- perfekte Steuerung mit Armak Hand-/ Fernsteuerventilen; lieferbar mit Notabschaltung und Bremse nach Maschinenrichtlinie.

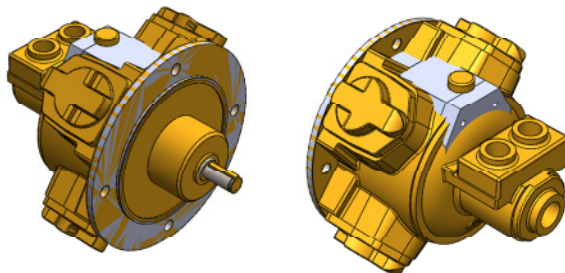


Das Drehmoment wird aufgebaut in einem Drehkolben. Durch ein Synchronisiergetriebe wird es auf die Abtriebswelle mit dem Dichtungsrotor übertragen. Kolben und Rotor laufen berührungsfrei mit sehr engen Toleranzen und geringen Verlusten. Das ist **Garant für langen, störungsfreien Dauerbetrieb ohne Stillstandzeiten**. Die geschlossene Motorausführung gewährleistet sicheren Betrieb in jeder Umgebung. Die Bilder zeigen den Standard AGP Motor





Druckluftmotor AGP110E



Größenvergleich AGP110 (grau)
mit gleichwertigem Kolbenmotor
(gelb).
Der AGP110 ist deutlich kompakter
mit klaren Konturen und
geschlossenem Motorgehäuse

Daten gültig für Motor AGP110E ohne Anbauten wie Ventile, Wartungseinheit, Schalldämpfer

Baugröße	Motor	AGP110E	VergleichKolbenmotor	RM110	
Max. Leistung - 6 bar	kW	1,35	Max. Leistung - 6 bar	kW	1,2
Drehzahl - P_{max} / 6 bar	min^{-1}	2.200	Drehzahl - P_{max} / 6 bar	min^{-1}	2.100
Moment - P_{max} / 6 bar	Nm	6	Moment - P_{max} / 6 bar	Nm	5,3
Startmoment min.6 bar	Nm	8	Startmoment min.6 bar	Nm	6,5
Dauerdrehzahl, max.	min^{-1}	2.500	Dauerdrehzahl, max.	min^{-1}	2.400
minimum Drehzahl	min^{-1}	75	minimum Drehzahl	min^{-1}	300
Luftanschlüsse		2xG3/4"	Luftanschlüsse		2xBSP3/4"+1x1"

Baugröße	Motor	AGP110E		
Luftölung Kurzzeit		6 – 8	in Tropfen/Minute	6 - 10
Luftölung Dauerbetrieb		5 – 6	in Tropfen/Minute	3 - 4
TemperaturUmgebung	° C	-20 - +80	Temperatur Umgebung	-20 - +80
max. Lufteintritt-Temp.	° C	+65		
Masse	kg	9	Masse	13
Radialkraft Mitte Welle	N	1500	Radialkraft Mitte Welle	445
Axialkraft auf Welle	N	20		

Armak Drehkolben Pneumatikmotor Baureihe AGP110A



Armak-Motor Ausführungen	Bestellnummer
Motor Grundausführung	AGP110A
Motor + Handsteuerventil, gedrosselt rechtsdrehend	AGP110J
Motor + Handsteuerventil, gedrosselt linksdrehend	AGP110K
Motor + Handsteuerventil, ungedrosselt	AGP110L
Motor + Fernsteuerventil, ungedrosselt	AGP110R
Motor + Fernsteuerventil, gedrosselt rechtsdrehend	AGP110V
Motor + Fernsteuerventil, gedrosselt linksdrehend	AGP110W

Zubehör	Bestellnummer
Fernsteuerung	auf Anfrage
Bremse	auf Anfrage
Getriebe	auf Anfrage
Schalldämpfer-Satz	auf Anfrage
Verschleißteilsatz	auf Anfrage
Wartungseinheit	auf Anfrage

Ventile:

Bei Windenbetrieb kann senkende Last pneumatisch bis zum Stillstand gebremst werden. Daher genügt einfache Haltebremse statt einer wartungsintensiven dynamischen Bremse.

Bemerkungen:

Alle Daten gelten nur bei ausreichender Luftversorgung und bei Verwendung korrekter Armaturen und Ventile, deren Nutzquerschnitte den Motoranschlüssen und dem Luftverbrauch entsprechen müssen. Druckverluste, durch Öler, Schalldämpfer, Ventile und Leitungen sind zu beachten. Die Betriebspunktauslegung sollte unter Berücksichtigung des Anlaufmoments (Beispiel Hebezeuge) oder des Betriebsmoments (Beispiel Pumpenantrieb) erfolgen. Bei möglicher Systemblockade (Beispiel Fehlfunktion) ist das maximale Anlaufmoment zu berücksichtigen.

Bei Getriebemotoren den Getriebewirkungsgrad berücksichtigen:

Bei Stirnrad-/ Planetengetrieben sind das etwa 97% pro Stufe,
bei Schneckengetrieben zum Teil unter 50%, abhängig vom Getriebe.

Weitere Armak Motoren

Armak Drehkolbenmotor AGP210, AGP310, AGP410, AGP510

Armak Drehkolbenmotor AGP01BE, AGP04BE, AGP06BE, AGP07FA, AGP10FA, AGP16FA

Abschließender Hinweis Die Angaben der Betriebsanleitung und Hinweise auf zulässige Betriebsdaten sind unbedingt zu beachten, damit ein sicherer Dauerbetrieb gewährleistet ist.

Leistungskurven für AGP110A - identisch mit Motor AGP01A

werden nachgereicht, da Motor noch in der Enderprobung ist:

die Kurve Leistung über Drehzahl

die Kurve Drehmoment über Drehzahl

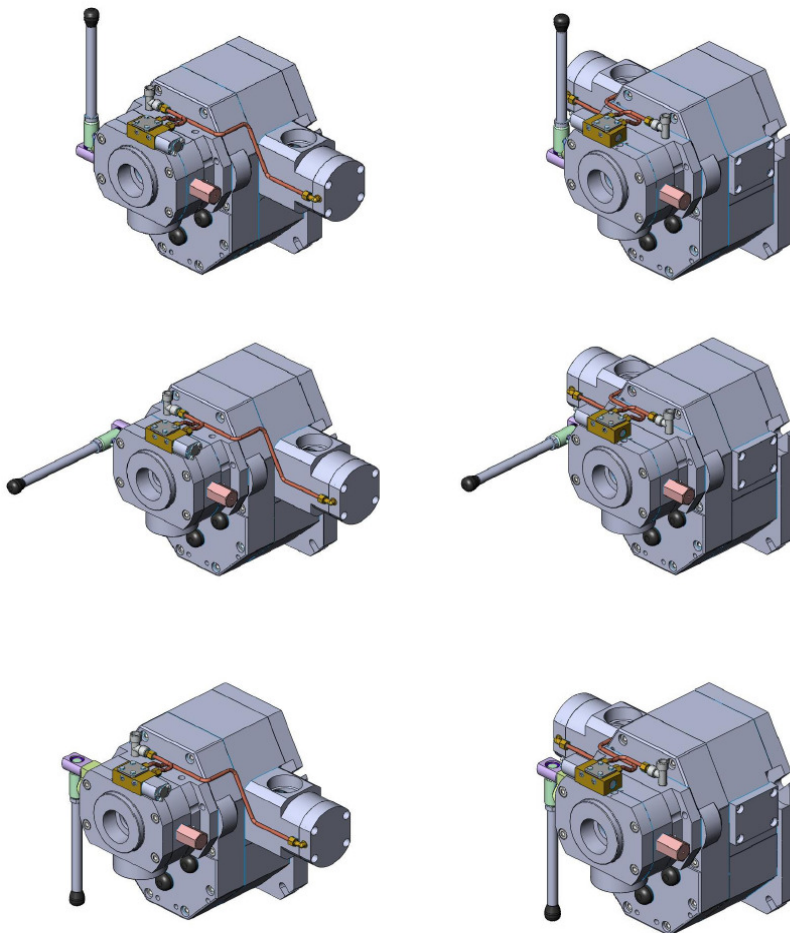
die Kurve Luftverbrauch über Drehzahl

Armak Motor AGP110, AGP210, AGP310, AGP410, AGP510 mit Handsteuerventil:

Um Bedienerfehler auszuschließen, müssen Ventile den Bedingungen des Einsatzfalles angepaßt werden. Der Griff des Handsteuerventils kann bei allen Motoren Typ AGP110, AGP210, AGP310, AGP410 oder AGP510 in neutraler Position wahlweise nach oben, nach vorn oder nach unten stehen. Diese Anpassung ist noch während der Motorinstallation vor Ort möglich.

Um Drosselung in Ventilen zu erreichen wie z.B. im Windeneinsatz gefordert, werden im Ventil Kontrollplatten installiert, deren Strömungsquerschnitt den Verhältnissen des Einsatzfalles angepaßt werden muß. Armak Handsteuer- bzw. Fernsteuerventile mit Kontrollplatte können den Senkvorgang an Winden unter Last kurzfristig zum Stillstand bringen. Bremsen sind deshalb als statische Bremsen ausgelegt mit längerer Lebensdauer.

Bei Armak Motoren AGP510 ist der Anbau des Leistungsventils rechts oder links des Motors möglich, was bei Bestellung festzulegen ist. Die Bilder zeigen den Motor AGP510.



Armak Drehkolben Druckluftmotoren - Übersicht

Motor	Daten bei max. Leistung und 6 bar			Start Moment Nm	max. Dauer-Drehzahl	Masse kg
	kW	min ⁻¹	Nm			
AGP01	1,8	2.700	6,6	6,3	3.000	9
AGP110◆	1,8	2.700	6,6	6,3	3.000	9
RM110	1,2	2.100	5,3	6,8 – max. 11	2.400	13
AGP04	3,5	2.200	15	17	2.500	14
AGP210◆	3,5	2.200	15	17	2.500	14
RM210	2,8	1.980	14	19 – max 35	2.400	26
AGP06	6,2	2.600	22	28	2.600	20
AGP07	8,0	1.600	50	90	2.000	60
AGP310◆	8,0	1.600	50	90	2.000	60
RM310	6,1	1.800	32	35 – max 70	2.400	48
AGP10	11,0	1.100	95	140	1.800	75
AGP410◆	11,0	1.100	95	140	1.800	75
RM410	10,5	1.600	62	75 – max. 70	2.000	62
AGP16	16,0	1.300	120	165	1.800	82
AGP510◆	16,0	1.300	120	165	1.800	82
RM510	16,0	1.150	132	170–max 240	1.500	115

◆ AGP Motor mit Flansch identisch zu entsprechendem Globe Radialkolben Motor

Windenantrieb



Bergbau Lokomotive



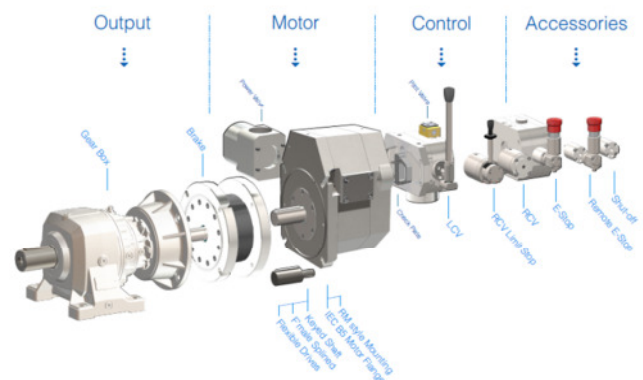
Erdbohrung



Fertigung in Hull, England



ARMAX Geared Piston Motors GP



Technische Verbesserungen vorbehalten.